


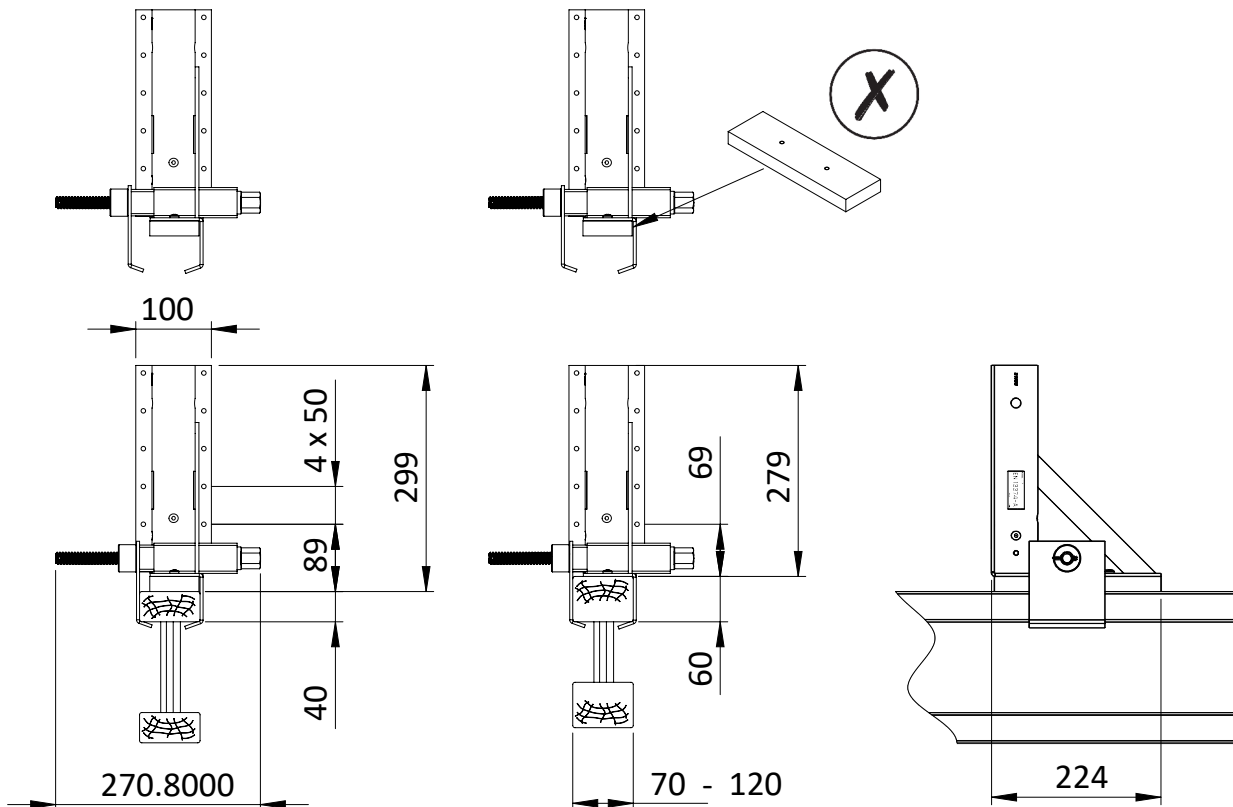
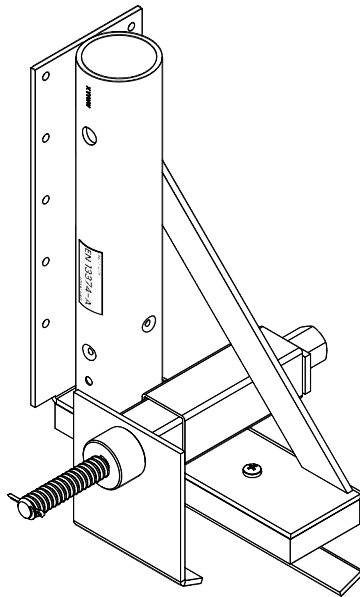
TD V123-013 (sv)

Art. Nr.: V123-013
 Namn: VC Balkfäste Trä Fzv
 Vikt: 5.4 kg
 Standard: EN 13374-A
 Material: Galvaniserat stål
 Mått: mm



Detta tekniska dokument ska alltid användas tillsammans med **HAKI Allmänna information och föreskrifter**. Se nedan.

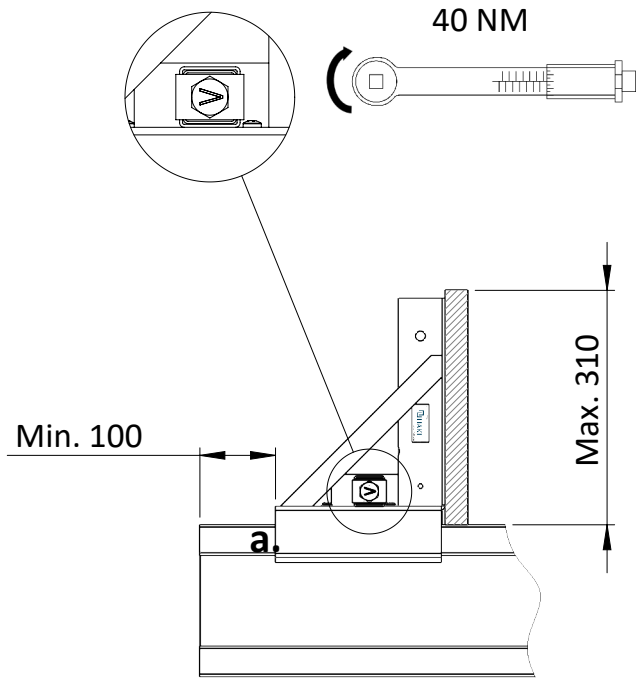
1. Se alltid till att planera arbete och installation
2. Använd alltid rätt utrustning
3. Gör alltid regelbundna kontroller av systemet



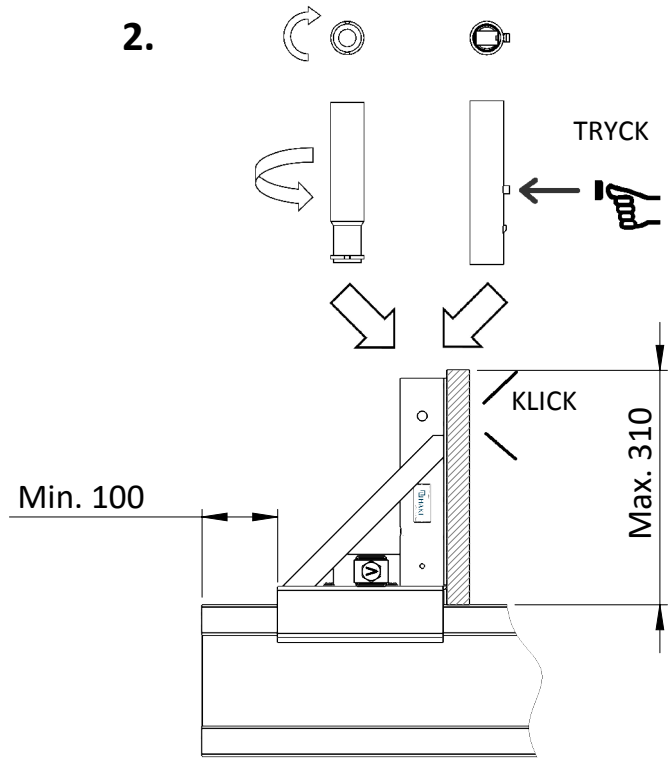
www.HAKI.com

TD V123-013 (sv)

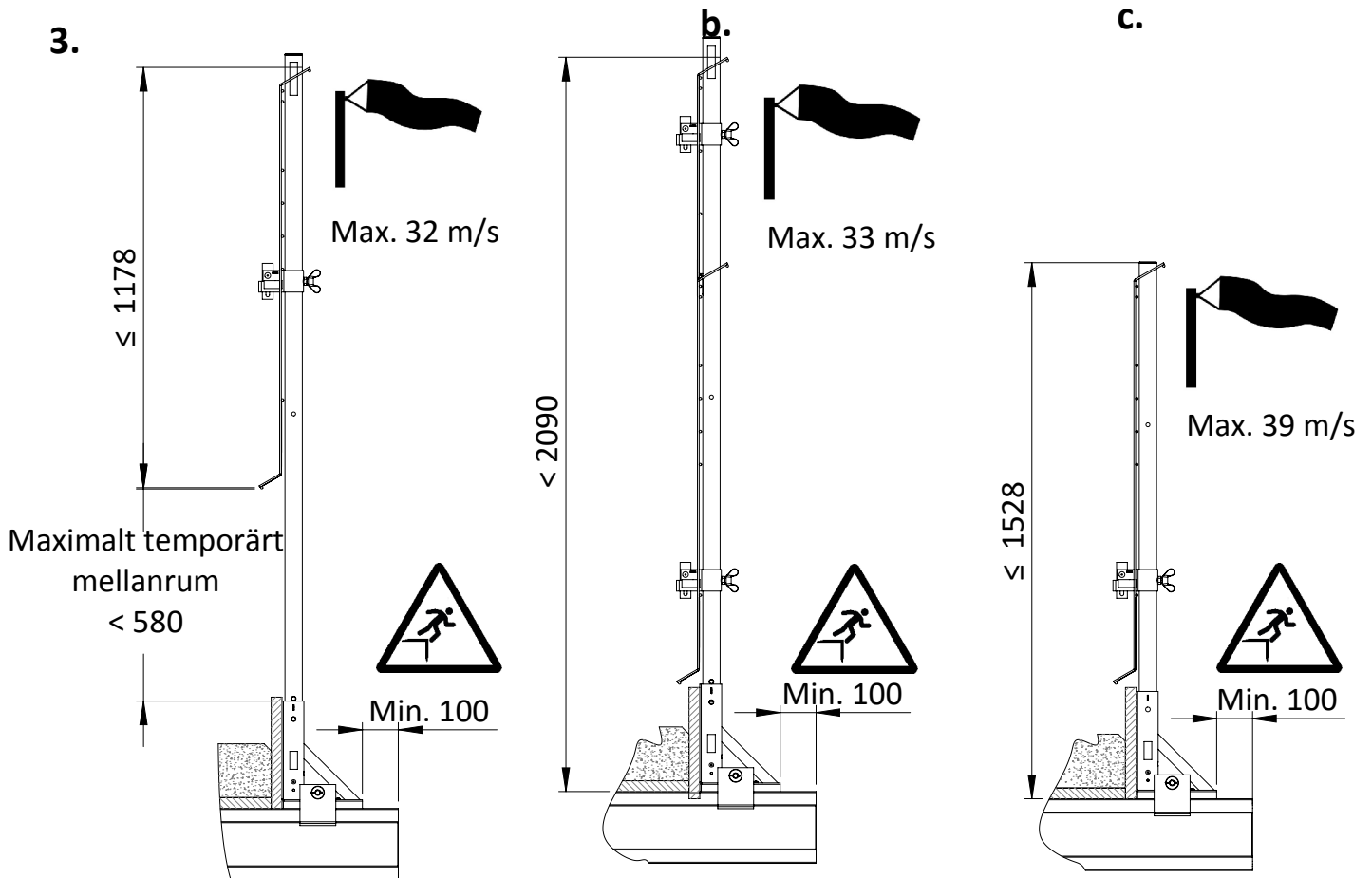
1.



2.



3.

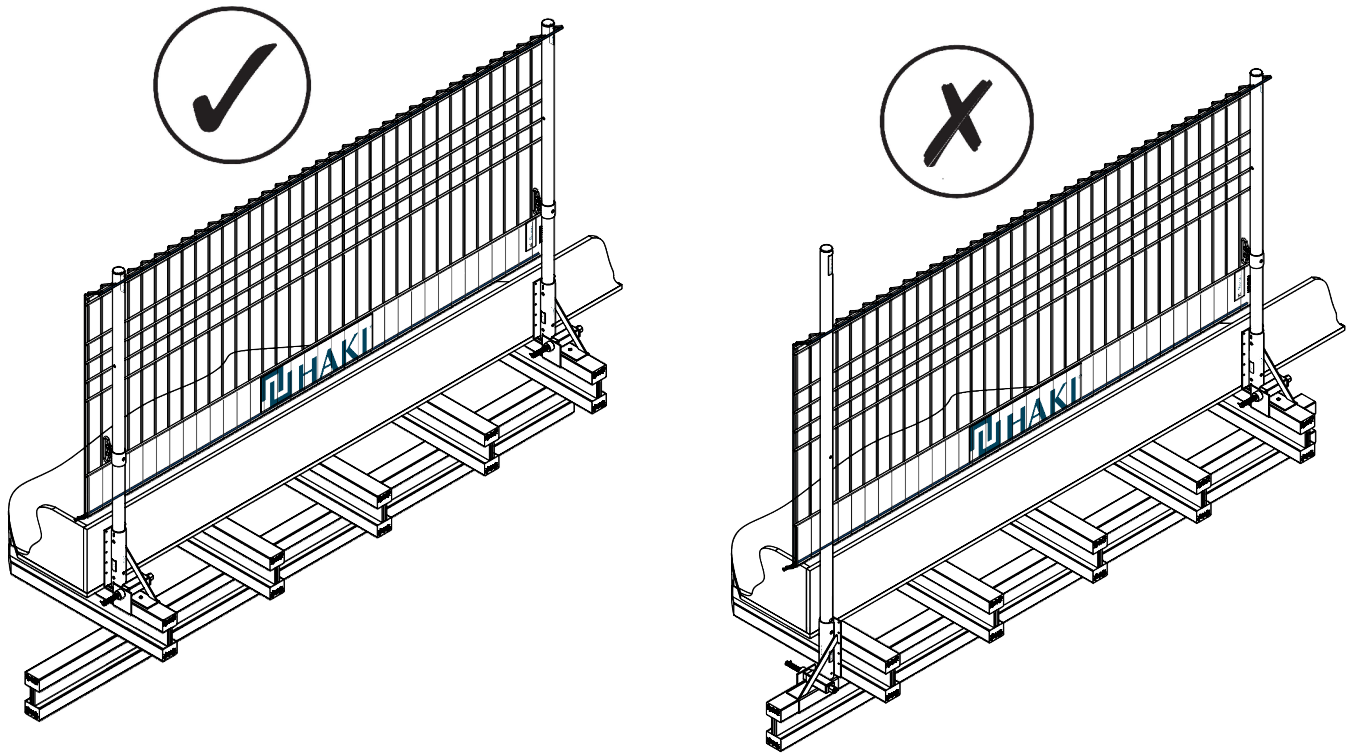


* b - Gäller för förhöjda skyddsräcken samt höga skyddsräcken

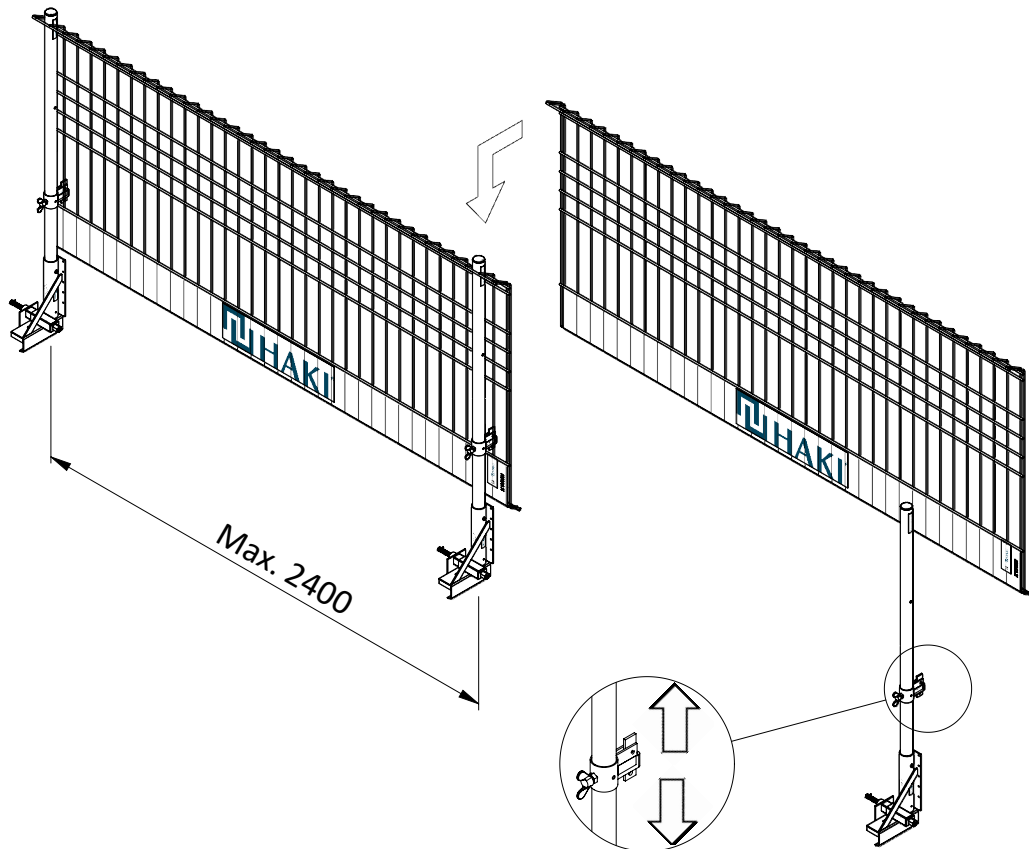
www.HAKI.com

TD V123-013 (sv)

4.



5.



www.HAKI.com

Allmän information och föreskrifter



Informationen och föreskrifterna i detta dokument gäller alla HAKI produkter och ska alltid läsas tillsammans med den tekniska dokumentationen för varje produkt.



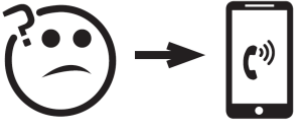






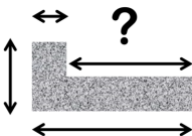
Allmänt



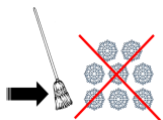

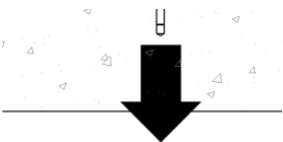



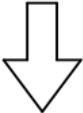

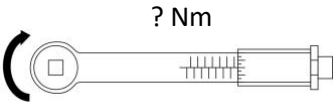
- Kontrollera alltid produktens skick innan användning
- Om du känner dig osäker ska du alltid kontakta HAKI
- Använd aldrig skadade eller rostiga komponenter
- HAKI produkter och system tillhandahåller tillfälligt skydd under byggarbete.
- HAKI produkter är INTE testade eller avsedda att:
 - stå emot yttre påverkan från alla fordon
 - användas för avskärmning av allmänheten
 - förvara bulkgods.




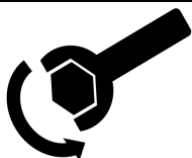
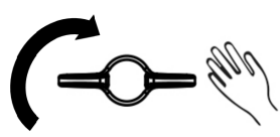
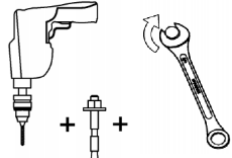

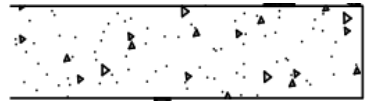
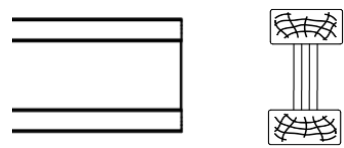
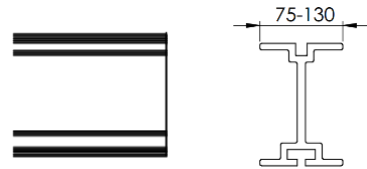
Se alltid till att planera arbetet

- Skaffa dig en uppfattning om platsen och om det finns permanenta eller temporära riskfyllda konstruktioner i närheten.
- Notera mått, hur platsen är beskaffad och vilka möjligheter det finns att ta sig in och ut.
- Undersök både vilka fallrisker det finns för installatören och vilken risk eventuellt nedfallande objekt kan utgöra för personer och egendom nedanför.
- De identifierade riskerna ska även beaktas vid demontering.
- HAKI rekommenderar starkt att man rådgör med fackman vid arbete på högre höjd om det råder minsta osäkerhet kring säkerhet för installatören eller någon annan.
- Observera komponentens vikt som anges i den tekniska dokumentationen och försäkra dig om att rätt utrustning för hantering av denna finns tillgänglig.
- Säkerställ att det utförs riskanalys lokalt på anläggningen samt att övriga anvisningar för tillvägagångssätt följs.

Val av fästanordningar
<ul style="list-style-type: none"> • Alla fästanordningar ska bedömas lämpliga för den plats där de ska användas. • Allt – materialtyp och tjocklek, närhet till kanter, grad av integrering, närhet till andra fästanordningar – påverkar styrkan i fästanordningen. Läs tillverkarens instruktioner för hantering av fästanordningar och begränsning. • Måtten för installering samt belastningskapacitet ska bedömas av tillverkaren till fästanordningarna i varje enskilt fall. • Uppsök fackman för rådgivning om fästanordningar om du är osäker.
Vid inklädnad med finmaskigt nät
<ul style="list-style-type: none"> • Observera att inklädnad med finmaskigt nät (t.ex. på skyddsräcken eller säkerhetsnät) ökar belastningen från vinden på stödkonstruktionerna. • Det är viktigt att rådgöra med fackman innan användning av den typen av nät.
Väder
<ul style="list-style-type: none"> • HAKI produkter och system kan påverkas negativt av kraftig vind. Observera produktens begränsningar i den tekniska dokumentationen och vidta eventuella åtgärder. Kontakta HAKI om du är osäker. • Om du är osäker är det viktigt att du avbryter arbetet och vidtar nödvändiga skyddsåtgärder. • Alla säkerhetssystem ska hållas fria från is och snö.
Kontroller
<ul style="list-style-type: none"> • Alla installerade system ska kontrolleras minst var 7:e dag av en fackman som kan gå i god för att de fortfarande är intakta och att det inte finns några tecken på brist i funktionen. • Dessa kontroller bör registreras i ett protokoll på plats. • Om kontrollen visar att någon komponent är defekt ska denna bytas ut omedelbart.
Belastning
<ul style="list-style-type: none"> • Alla HAKI produkter som utsätts för belastning eller våld, ska kontrolleras i syfte att säkerställa att de fortfarande tillhandahåller avsedd skyddsfunktion. Om detta innebär att produkten måste demonteras behöver du säkerställa att det finns ett annat skydd. • Systemet ska då genomgå fullständig besiktning, ev. defekta komponenter ska bytas ut, och installationen ska av en expert bedömas vara i skick för fortsatt användning.
Förvaring
<ul style="list-style-type: none"> • HAKI rekommenderar användning av vertemax egna lösningar för transport och förvaring. • Observera gränsvärden för lyft och belastning. • Alla komponenter ska förvaras på ett sätt som begränsar negativ påverkan från omgivningen, exempelvis på grund av väder eller korrosiva ämnen.
Spårbarhet
<ul style="list-style-type: none"> • Alla HAKI produkter går att spåra.

Nyckel		
	Symbol	Betydelse
1.		Tekniska data
2.		Gå in på www.HAKI.com om du är osäker
3.		Ring HAKI på +44 (0)1227 711072 om du är osäker
4.		Gör alltid en kontroll
5.		Fallrisk
6.		Gör så här
7.		Gör inte så
8.		Varning!
9.		Återvinn skadat material
10.		Rekommenderat avstånd

11.		Säkra dig mot fall
12.		Använd skydd för att förhindra att ev. utrustning faller ner och orsakar skada
13.		Skyddsnet - Håll fritt från snö
14.		Skjuvbelastning
15.		Dragbelastning
16.		Momentbelastning
17.		Maximal vindbelastning
18.		Kontrollera varje vecka
19.		Sätt i
20.		Installera
21.		Momentnyckel och inställning

22.		Spårskruvmejsel
23.		Stjärnmejsel
24.		Spänn åt
25.		Lossa
26.		Spänn åt för hand
27.		Borra och välj lämplig fästeanordning
28.		Golv/allmänt
29.		Betongskiva/golv
30.		Träbalk
31.		Aluminiumbalk