

Montering HAKI Trak duk

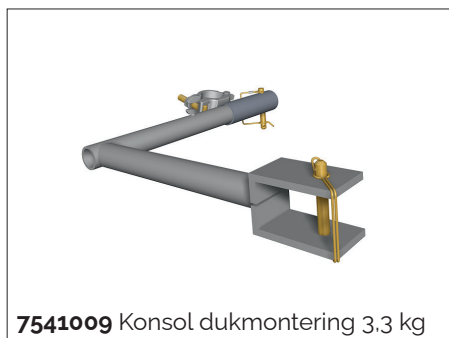
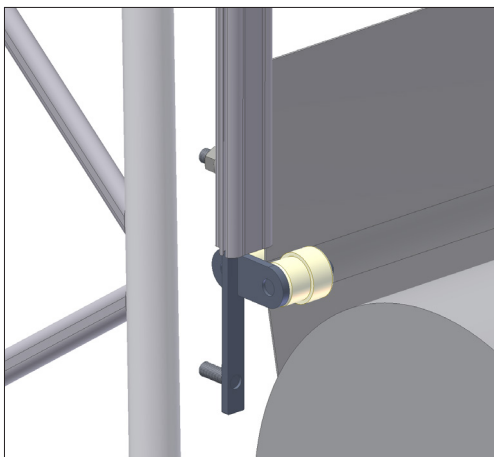
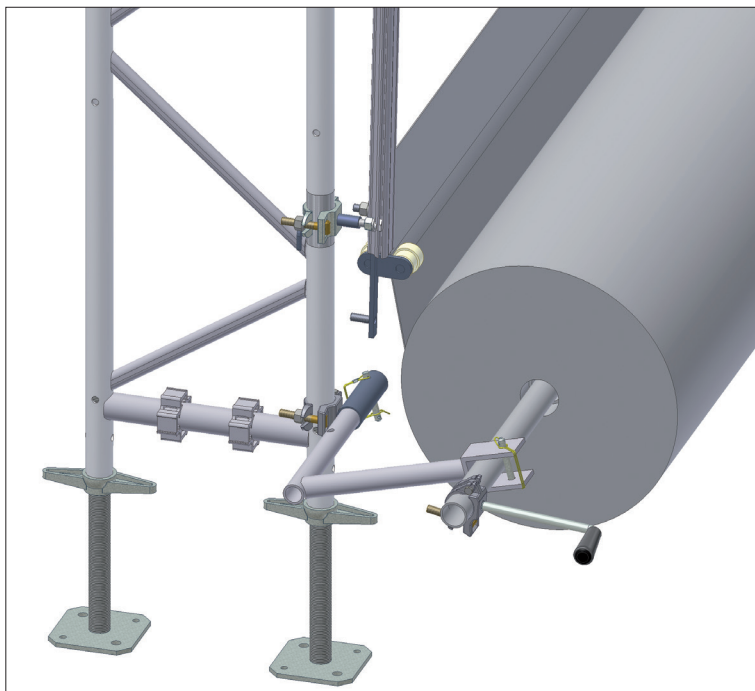
HAKI Trak dukmontering

För att underlätta inmatningen av HAKI Trak duken i skenorna, monteras först en Styrning Trak duk i vardera skena. Samma utförande för höger och vänster, vänd komponenten upp och ned och flytta låsmuttern.

Levereras Trak duken på rulle, trå ett ställningsrör genom rullen och häng upp den på två konsoler för dukmontering.

Konsolerna monteras på de bärande spirorna eller fackverken. Samma utförande för höger och vänster, låt delen med koppling sitta kvar, demontera ytterdelen och montera den från andra hållet.

Vid dukdemontering, använd vev med koppling monterad på ställningsröret för att enkelt rulla upp duken på ställningsröret.



Fitting the HAKI Trak sheet

To fit the HAKI Trak sheet

To facilitate the insertion of the HAKI Trak sheet in the runner, a guide Trak sheet is first inserted in both runners. The same procedure is used for both sides, turn the component upside down and move the locking nut.

If the Trak sheet is supplied on a roll, slide a scaffold tube through the roll and hang it on two brackets. The brackets are fitted on the standards or the frame. The same procedure is used for both sides; let the part with the connection stay put, dismantle the outer part and fit it from the other direction.

When fitting the sheet, use a crank with coupling fitted to the scaffold tube to make it easy to roll the sheet up on the scaffold tube.

