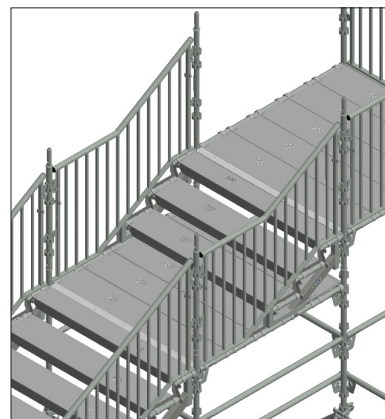
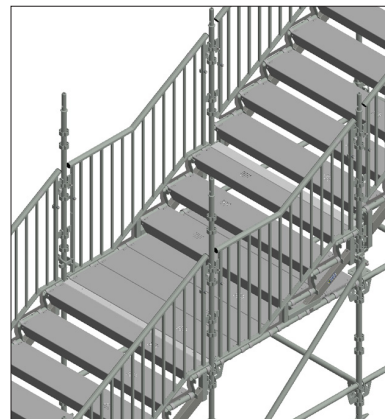
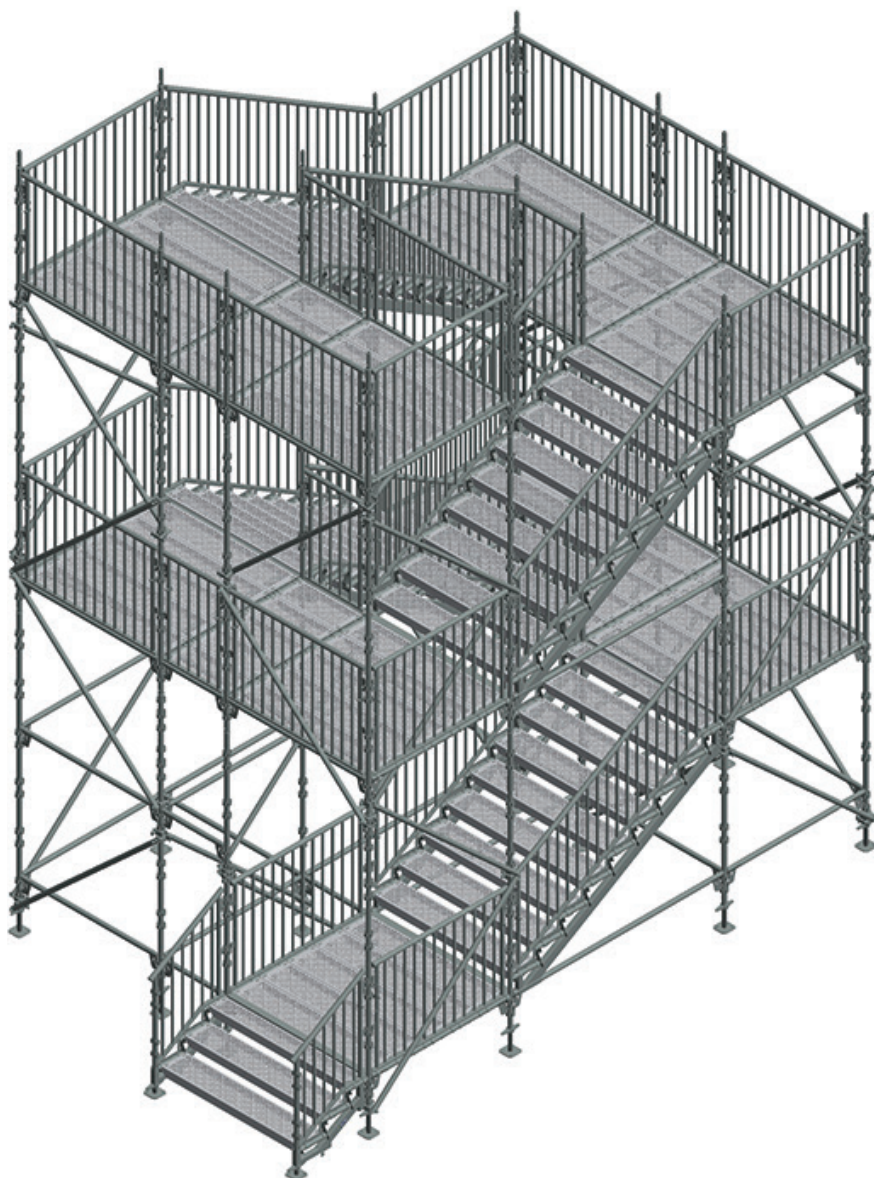


HAKI Trapptorn Publik



Alt. använd Vangstycke insteg 3 steg (7102006) och Handledare 1655x500 (7058050).

HAKI Trapptorn Publik är lösningen för alla tillfällen, med garanterad säkerhet och maximal flexibilitet.

HAKI Trapptorn Publik baseras på HAKI Universal ställningskomponenter med tillägg av ett antal noggrant utformade detaljer.

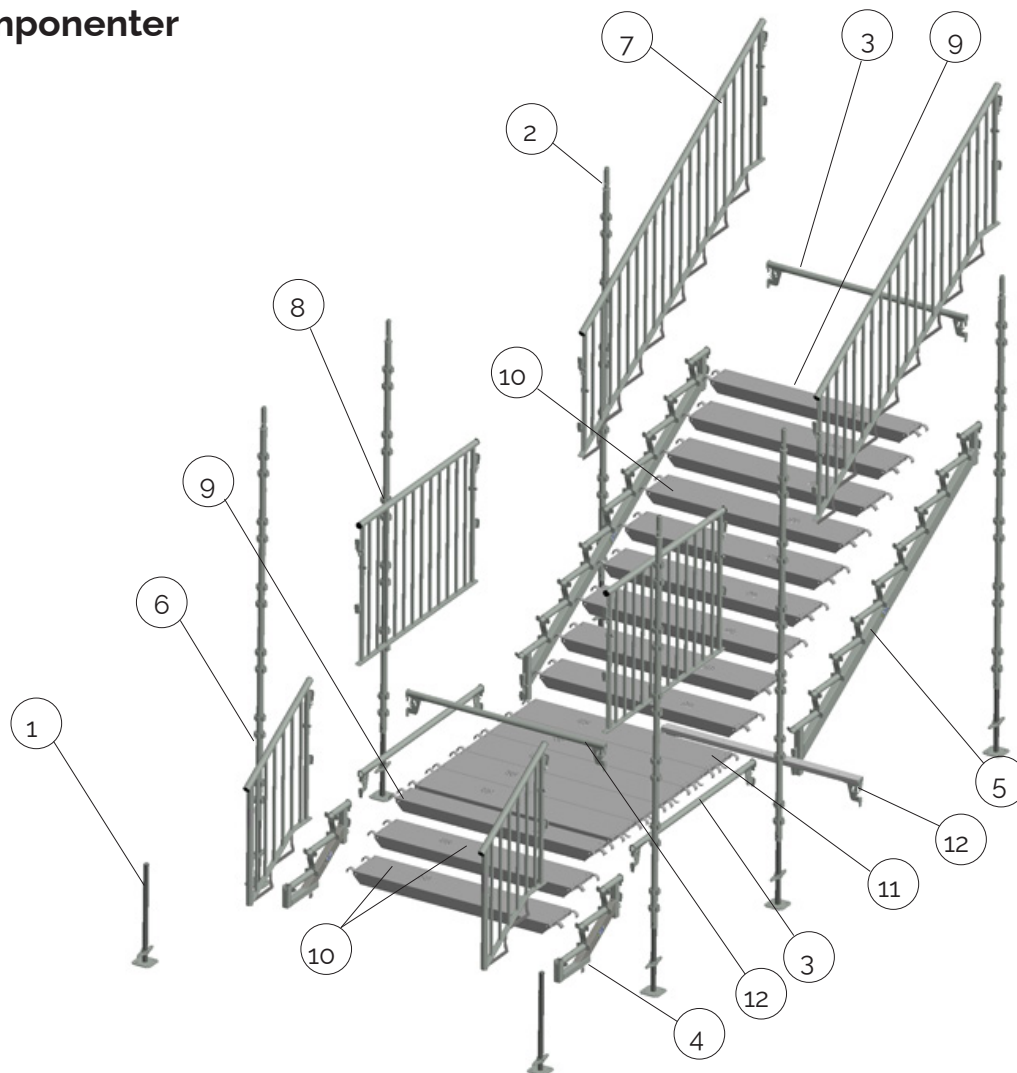
Förhållandet mellan steghöjd/stegdjup är 167/280 mm, vilket ger trapplutning 31° för bästa komfort.

Största öppning mellan stegplan, i handledare och i skyddsräcken är mindre än 100 mm cirkulärt.

Handledare och skyddsräcken är steglöst justerbara i höjd för exakt anpassning till olika typer av inplankning.

Unik låsning av vangstycken, handledare och skyddsräcken för högsta säkerhet.

Komponenter

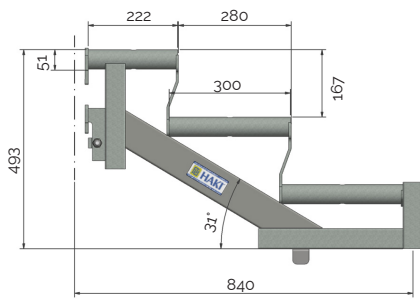


Nr	Art. nr	Beteckning	Vikt [kg]
1.	2071000	Bottenskruv BS	5,0
2.	7016300	Spira S 3000	15,2
3.	7022161	Enrörsbalk ERB 1655	6,3
4.	7102006	Vangstycke insteg 3 steg	10,7
	7102100	Vagnstycke 1655x1000	25,0
5.	7102150	Vagnstycke 2500x1500	34,5
6.	7058004	Handledare insteg 3 steg	15,0
	7058050	Handledare 1655x500	24,0
	7058100	Handledare 1655x1000	26,5
7.	7058152	Handledare 2500x1500	36,5
	7053030	Skyddsräcke 1100/300	7,5
	7053077	Skyddsräcke 1100/770	12,5
	7053125	Skyddsräcke 1100/1250	19,5
8.	7053165	Skyddsräcke 1100/1655	23,0
	7053191	Skyddsräcke 1100/1964	28,2
	7053250	Skyddsräcke 1100/2500	34,2
9.	2153165	Alplank ALP 1655x200x90 AL	6,2 ¹⁾
10.	2153164	Alplank ALP 1655x295x90 AL	7,5 ¹⁾
11.	2153163	Alplank ALP 1655x320x90 AL	7,9 ¹⁾
12.	7104165	Enrörsbalk ERB 1655 m täckplåt O	8,5 ²⁾
	7104166	Enrörsbalk ERB 1655 m täckplåt S	8,5 ²⁾

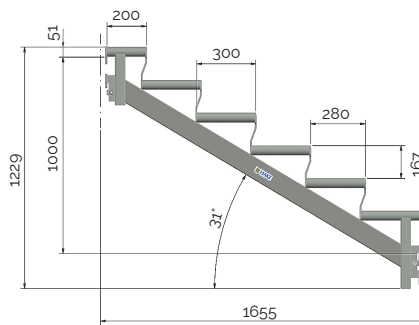
Anm. Alplank ALP L=1655 - Lastklass 6 (6,0 kN/m²)

¹⁾ Finns i fler längder

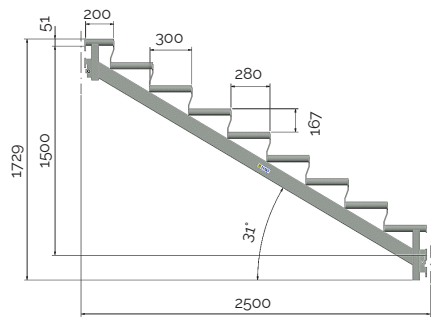
²⁾ Finns i fler längder



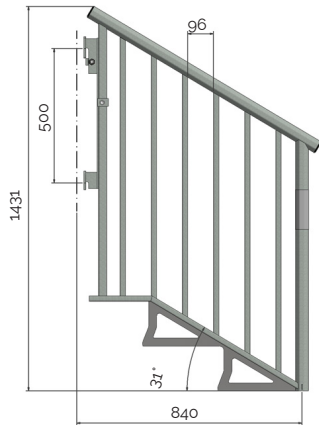
7102006 Vangstycke insteg 3 steg 10,7 kg



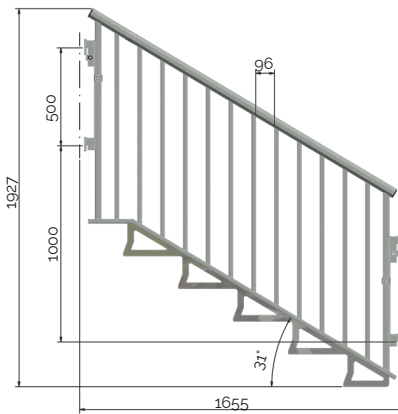
7102100 Vangstycke 1655x1000 25,0 kg



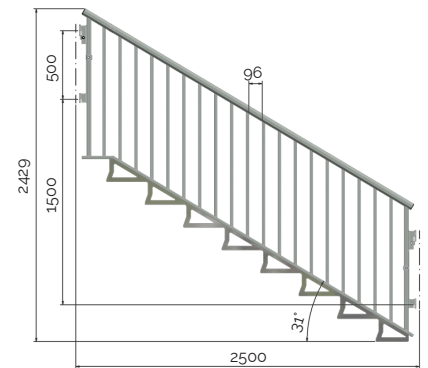
7102150 Vangstycke 2500x1500 34,5 kg



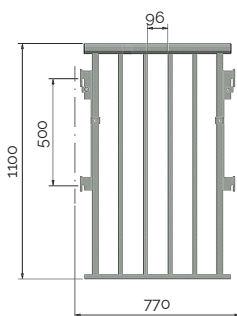
7058004 Handledare insteg 3 steg 15,0 kg



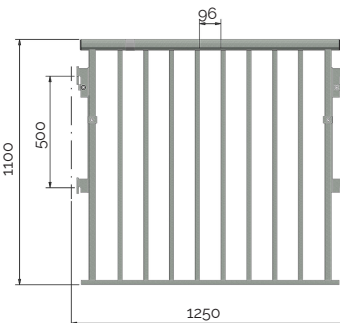
7058100 Handledare 1655x1000 26,5 kg



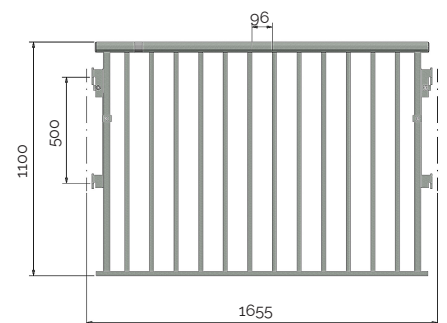
7058152 Handledare 2500x1500 36,5 kg



7053077 Skyddsräcke 1100/770 12,5 kg



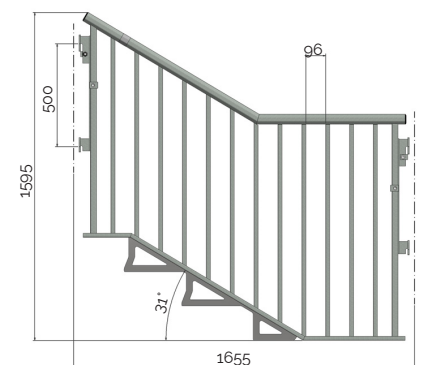
7053125 Skyddsräcke 1100/1250 19,5 kg



7053165 Skyddsräcke 1100/1655 23,0 kg

Tillåtna belastningar på vangstycke 2500x1500

Stegplanslängd [mm]	Tillåten belastning en sida [kN/m ²]	Tillåten belastning två sidor [kN/m ²]
770	16,1	8,1
1050	11,8	5,9
1250	9,9	5,0
1655	7,5	3,8
1964	6,3	3,2
2500	5,0	2,5



7058050 Handledare 1655x500 24,0 kg

Vangstyckena är dimensionerade för en tillåten belastning av 7,5 kN/m² vid stegplanslängd 1655 mm och belastning från en sida. Tillåten belastning begränsas dock av den inplankning som används.

Vid andra belastningar, kontakta HAKIs tekniska avdelning.

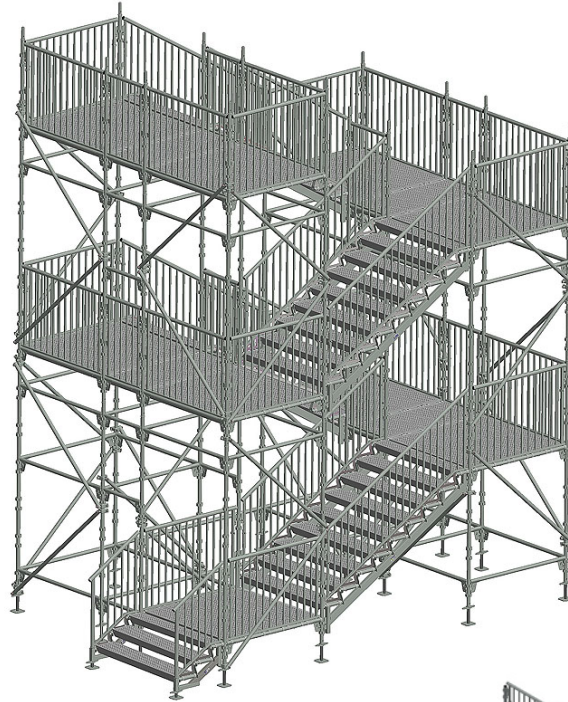
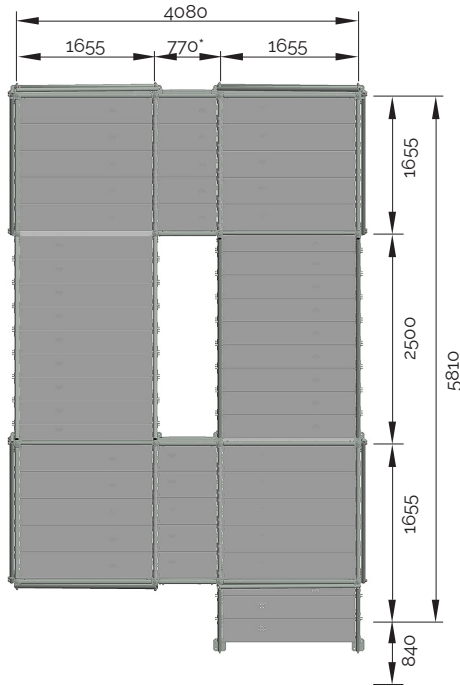
Staging och förankring

Staging och förankring skall utföras enligt gällande konstruktionsritning.

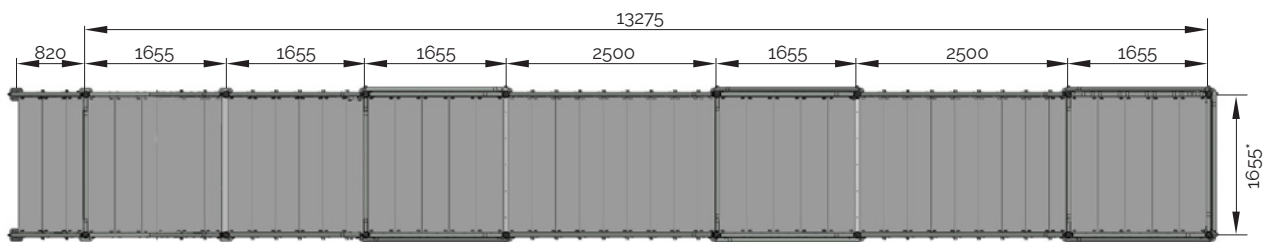
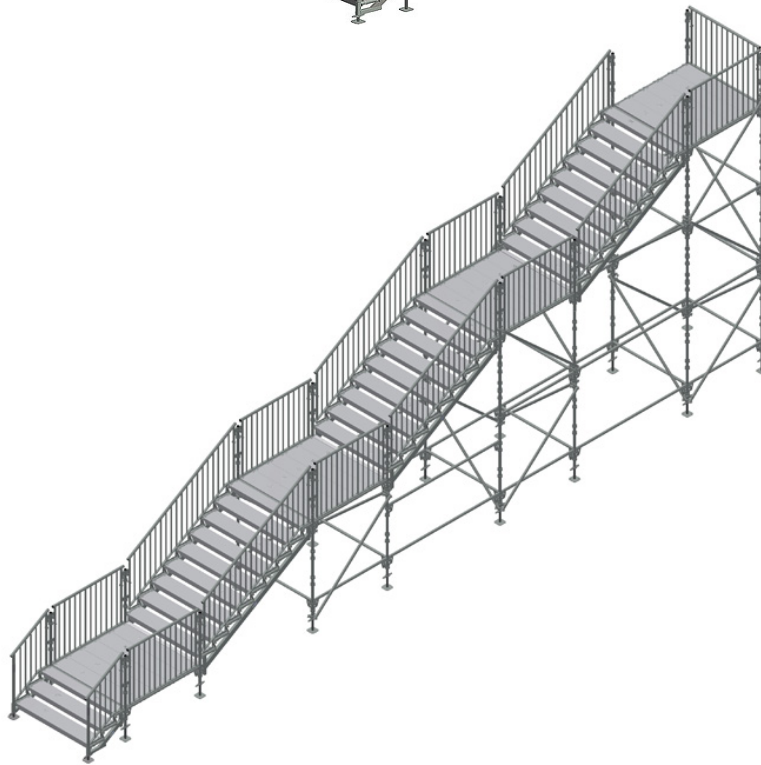
Normalt skall varje spira på en sida av trappornet förankras på var 4:e höjdmeter.

Använd horisontalstag så att varje fack i trappornet blir fyrkantigt.

Applikationer

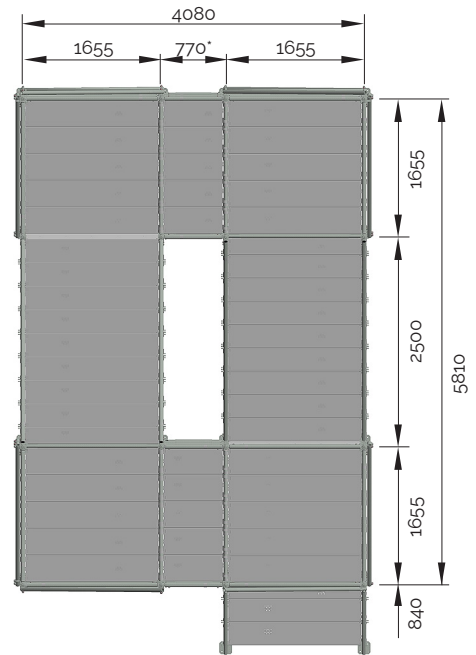
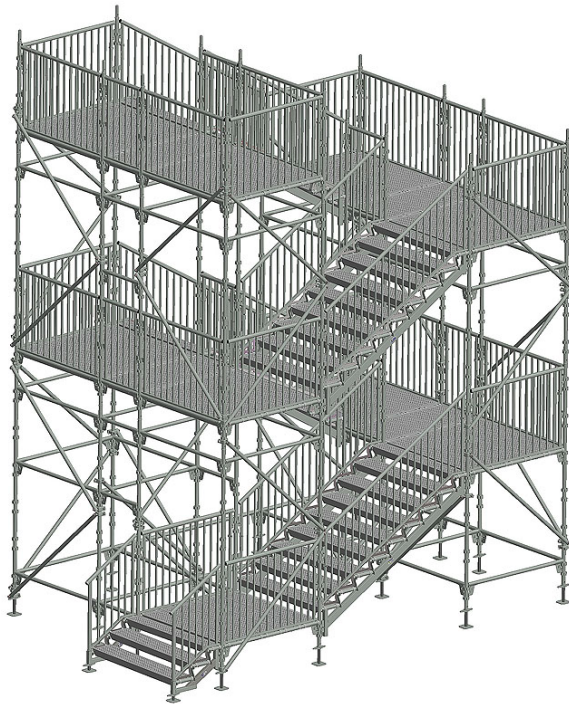


) andra bredder kan användas



) Finns även i bredderna 1250 och 1964

Materiallista för typisk konfiguration



*) Alt. 350 eller 1250.

Art. nr	Benämning	Vikt [kg]	Höjd till översta bomlag [m]		
			3,5	5,0	6,5
2071000	Bottenskruv BS	5,0	18	18	18
7016150	Spira S 1500	7,7	8	8	8
7016300	Spira S 3000	15,2	16	24	32
7022073	Enrörsbalk ERB 770 Fzv	3,6	13	17	21
7022161	Enrörsbalk ERB 1655 Fzv	6,3	41	56	71
7022246	Enrörsbalk ERB 2500 Fzv	8,9	2	2	2
7104165	Enrörsbalk ERB 1655 m täckplåt Fzv	8,5	3	4	5
7053077	Skyddsräcke 1100/770 Fzv	12,5	4	6	8
7053165	Skyddsräcke 1100/1655 Fzv	23,0	11	15	19
7122164	Diagonalstag DS 1655	10,1	18	26	34
2153077	AL plank ALP 770x320x90	4,7	10	15	20
2153163	AL plank ALP 1655x320x90	7,9	25	35	45
2153164	AL plank ALP 1655x295x90	7,5	18	26	34
2153165	AL plank ALP 1655x200x90	6,2	3	4	5
7102006	Vangstycke insteg 3 steg Fzv	10,7	2	2	2
7102150	Vangstycke 2500x1500 Fzv	34,5	4	6	8
7058004	Handledare insteg 3 steg Fzv	15,0	2	2	2
7058152	Handledare 2500x1500 Fzv	36,5	4	6	8
Totalvikt [kg]			1961	2709	3457

