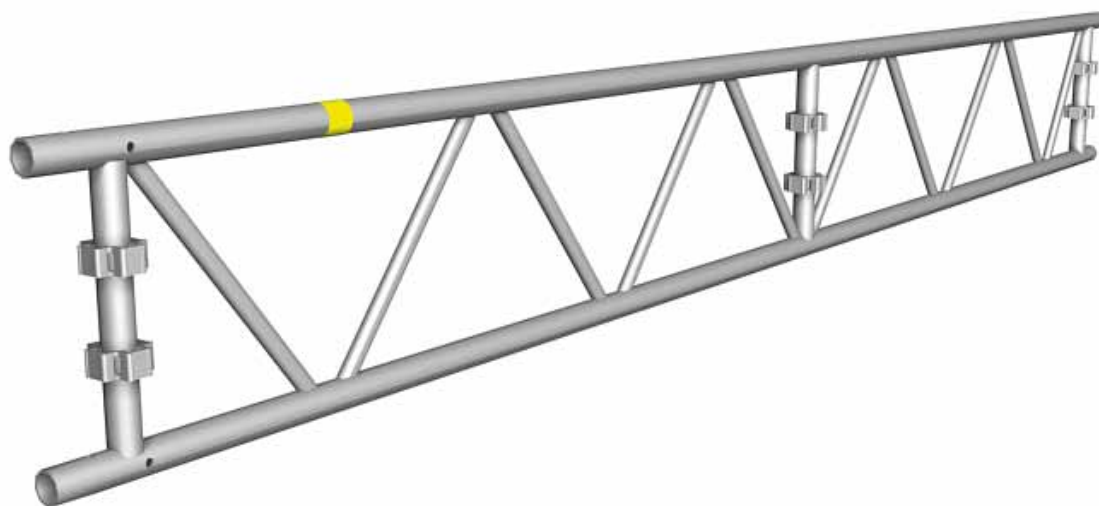


# HAKI Fackverksbalk 450 AL



Fackverksbalk 450 AL	Art. nr	Vikt [kg]	antal hål
FB 2220 AL	4032211	9,9	4
FB 4100 AL	4032411	17,8	6
FB 6100 AL	4032611	25,8	8
FB 8100 AL	4032811	34,0	10

**HAKI Fackverksbalk 450 AL** är i första hand konstruerad för HAKITEC väderskydds- och inklädnadssystem men kan även användas som fackverksbalk i ställningssystem.  
Fackverksbalken skall monteras så att den gula etiketten är riktad uppåt, motnock.

- Optimerad konstruktion
- Byglar på vertikaler för enkel montering av uppstyvande längdbalkar
- Övre röret har hål för snabbt montage av skenfästen till HAKI Trak kedersystem
- Momentstyva skarvar med enkla skarvrör och låssprint
- Beräknad enligt EN 12811

# Tillåtna belastningar HAKI Fackverksbalk 450 AL

Nedanstående belastningar gäller när fackverksbalken används som arbetsställning. Fackverksbalken skall avstyvas mot vippning vid infästningarna och minst varannan meter. Som avstyvning används längdbalk LBL.

Stöдавstånd L [m]	Tillåten utbredd last		Tillåten punktlast	Tillåtna punktlaster	
	q [kN/m]	Q [kN]	P [kN]	P <sub>3</sub> [kN]	P <sub>4</sub> [kN]
4	4,9	19,4	7,5	7,5	7,5
5	3,9	19,4	7,5	7,5	7,5
6	3,0	18,3	7,5	6,9	7,5
7	2,2	15,7	7,5	5,9	7,5
8	1,7	13,7	6,9	5,1	6,9
9	1,4	12,2	6,1	4,6	6,1
10	1,1	11,0	5,5	4,1	5,5
11	0,9	10,0	5,0	3,7	5,0
12	0,8	9,1	4,6	3,4	4,6
13	0,6	8,4	4,2	3,2	4,2
14	0,6	7,8	3,9	2,9	3,9

1 kN = 100 kp

Max böjmoment: 13,7 kNm  
Max tvärfkraft: 9,7 kN

Anm.:

Punktlasternas utbredning = 50 mm.

Samtliga lastfall är inkl. balkens egenvikt.

För punktlaster i knutpunkter, kontakta HAKI's tekniska avdelning.

