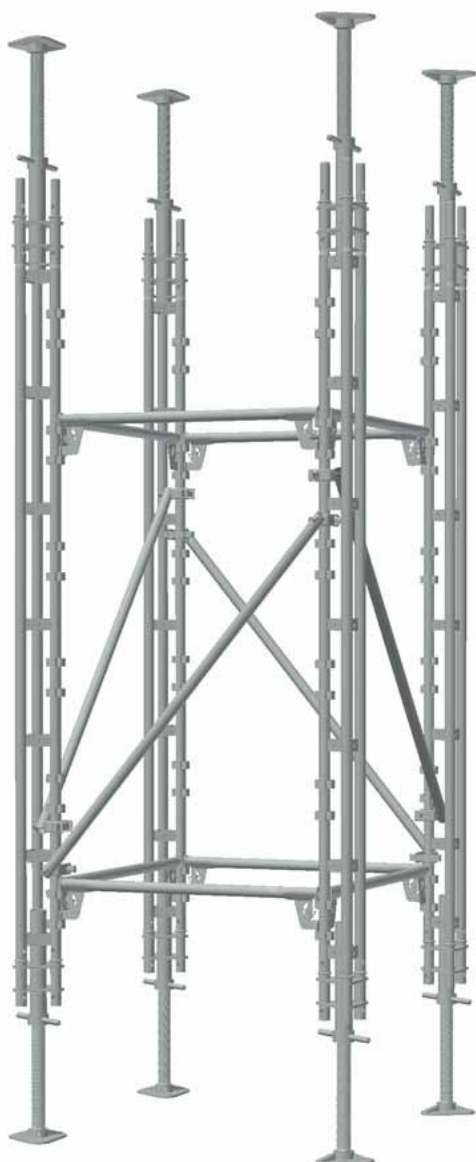


HAKI Tripod



HAKI Tripod som stämptorn med tillåten belastning upp till 800 kN (80 ton) per torn



HAKI Tripod för höga spirallaster i höga trapporn



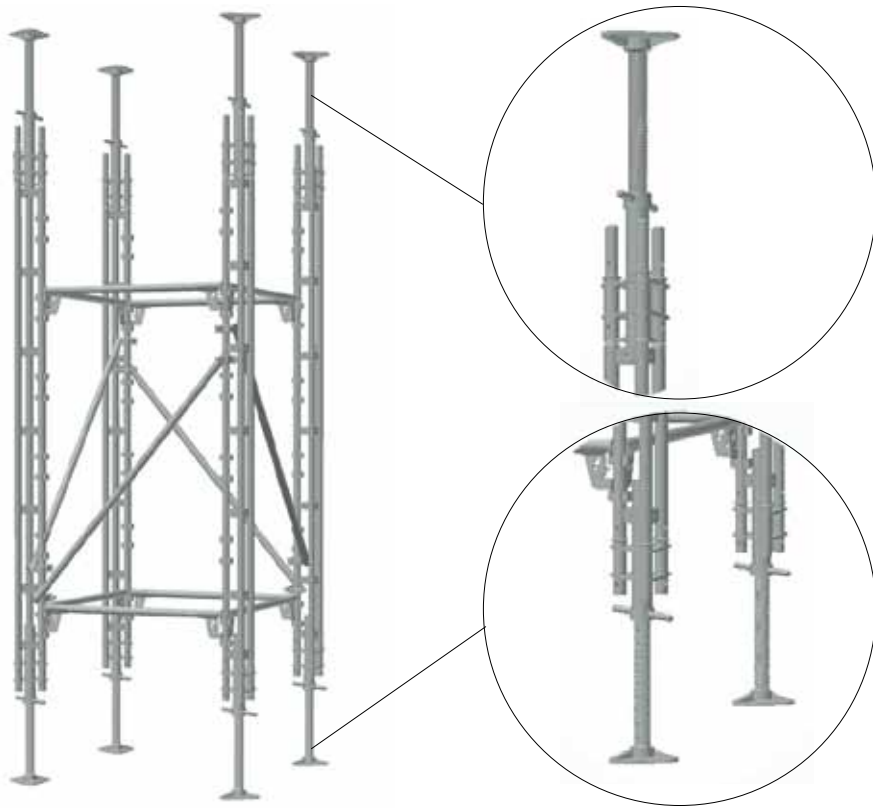
HAKI Tripod för höga spirallaster i intagsbryggor

HAKI Tripod är en produkt för de verkligt tuffa jobben. Den är konstruerad för att kunna klara mycket höga laster samt att kunna användas som rullbana till HAKITEC väderskyddstak eller som balk. Helt kompatibel med HAKI Universal och som horisontaler och diagonaler används HAKI Universal standardkomponenter. Starta med HAKI Tripod som vertikal och avsluta med Spira FSSH när lasten blir lägre.

- Som stämssystem
- För höga spirallaster i t ex intagsbryggor och höga trapporn
- För bottning av ställning där utrymmet är begränsat
- För stora förankringsavstånd med avsevärt högre tillåten last än för vanlig spira

Exempel på tillåtna laster per tripod

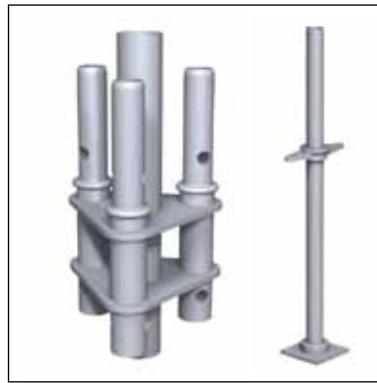
- Med en enkel bottenskruv BS i ett rör - upp till 50 kN (5 ton)
- Med bottenskruv BS 48 och adapter tripod 48 - upp till 80 kN (8 ton)
- Med bottenskruv BS 60 och adapter tripod 60 - upp till 200 kN (20 ton)



- 7203340** Tripod 500 (10,0 kg)
- 7203341** Tripod 1000 (17,3 kg)
- 7203342** Tripod 2000 (31,8 kg)
- 7203343** Tripod 3000 (45,8 kg)



- 7155100** Toppklyka BVV tripod (3,0 kg)
- 7203309** Topplatta Tripod (6,3 kg)
- 2071000** Bottenskruv BS (5,0 kg)



- 7203311** Adapter Tripod 48 (10,0 kg)
- 2071048*** Bottenskruv BS 48 (10,0 kg)



- 7203312** Adapter Tripod 60 (11,6 kg)
- 2071061** Bottenskruv BS 60 (15,6 kg)

Tillåtna belastningar i HAKI Tripod vid olika förankringsavstånd [kN]

Förankringsavstånd [m]	2,0	2,5	3,0	3,5	4,0	4,5	5,0	5,5	6,0
HAKI Tripod stål	400,0	387,0	269,0	198,0	151,0	119,0	96,8	80,0	67,2
BS i ett rör	50,0	50,0	50,0	50,0	50,0	39,8	32,3	26,7	22,4
BS 48 med adapter tripod 48	80,0	80,0	80,0	80,0	80,0	80,0	80,0	80,0	67,2
BS 60 med adapter tripod 60	200,0	200,0	200,0	198,0	151,0	119,0	96,8	80,0	67,2

1 kN = 100 kp

Tillåten belastning är beroende av förankringsavståndet, men dimensioneras också av tillåten last i den aktuella bottenskruv. HAKI Tripod är provad enligt SS-EN 12811.

