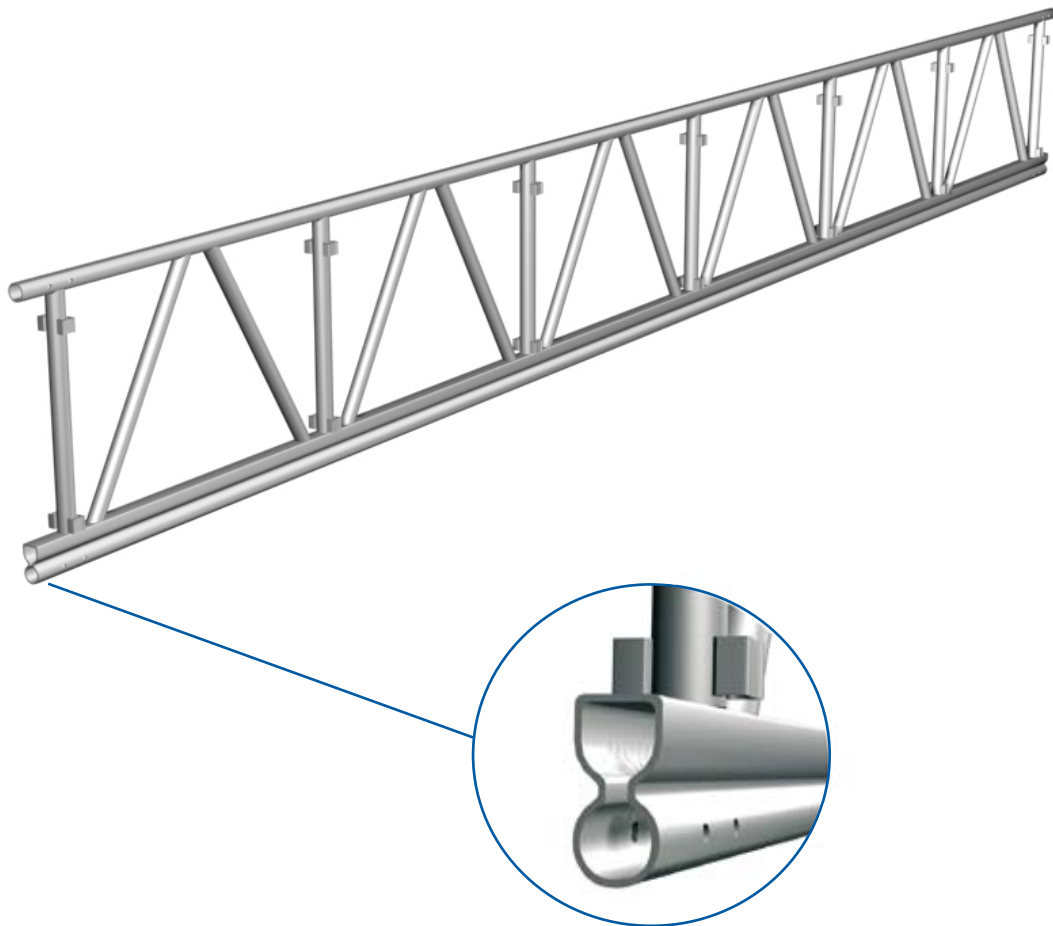


# HAKI Fackverksbalk 750

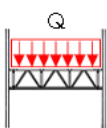
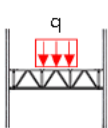
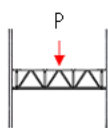
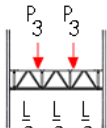
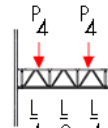


**HAKI Fackverksbalk 750** är ursprungligen konstruerad för HAKITEC väderskydds- och inklädnadssystem men kan även användas som fackverksbalk i ställningskonstruktion.

- Optimerad konstruktion
- Balkens specialprofil ger högre styrka
- Byglar för enkelt montage av HAKI Universal skyddsräcksramar som avstävning
- Momentstyva skarvar med enkla skarvrör och låssprint
- Beräknad enligt EN 12811

## Tillåtna belastningar HAKI Fackverksbalk 750

Nedanstående belastningar gäller när fackverksbalken används som arbetsställning. Fackverksbalken skall avstyvas mot vippning vid infästningarna och minst varannan meter. Som avstyvning används skyddsräcksram SKRD.

Stöдавstånd, L [m]										
	Tillåten utbredd last q [kN/m]	Tillåten utbredd last Q [kN]	Tillåten utbredd last q på 0,4L [kN/m]	Tillåten mittpunktslast P [kN]	Tillåtna punktlaster P <sub>3</sub> [kN]	Tillåtna punktlaster P <sub>4</sub> [kN]				
3	16,9	50,7	28,3	12,9	10,8	10,8				
4	13,3	53,2	22,9	12,0	10,0	10,0				
5	9,6	48,0	17,6	11,1	9,3	9,3				
6	6,7	40,2	12,7	10,5	8,9	8,9				
7	5,0	35,0	8,7	9,9	8,5	8,5				
8	4,0	32,0	6,7	9,5	8,2	8,2				
9	3,2	28,8	5,2	9,0	7,9	7,9				
10	2,6	26,0	4,0	8,5	7,7	7,7				
11	2,1	23,1	3,3	8,1	7,4	7,4				
12	1,8	21,6	2,8	7,8	7,1	7,1				
13	1,5	19,5	2,3	7,5	6,7	6,9				
14	1,2	16,8	2,0	7,2	6,0	6,6				
15	1,0	15,0	1,7	6,9	5,5	6,3				
16	0,9	14,4	1,5	6,7	5,1	6,1				
17	0,8	13,6	1,3	6,4	4,7	5,9				
18	0,7	12,6	1,1	6,1	4,4	5,7				
19	0,6	11,4	1,0	5,9	4,1	5,4				
20	0,5	10,0	0,9	5,7	3,9	5,1				
21	0,5	10,5	0,8	5,5	3,6	4,9				

1 kN = 100 kp

Anm.:

Punktlasternas utbredning = 50 mm.

Samtliga lastfall är inkl. balkens egenvikt.

För punktlaster i knutpunkter, kontakta HAKI's tekniska avdelning.

### HAKI AB

SE-280 63 Sibbhult, Sweden  
Tel +46 44 494 00 Fax +46 44 494 72  
[info@haki.se](mailto:info@haki.se) [www.HAKI.com](http://www.HAKI.com)